

耐腐蚀化工离心泵

1. 概述

EPF 耐腐蚀泵是我公司在消化、吸收国外化学循环泵的基础上，结合我国国情经创新设计而成的产品。经过在国内各大型、特大型钢铁联合企业用于盐酸再生机组中作酸性液体循环泵。其耐温、耐腐蚀、耐颗粒冲刷的综合性能是当前国内外其它类型的耐腐蚀泵所难以比拟的。

本产品列为 1993 年度浙江省第一批新产品试制计划，并于当年 11 月通过省级鉴定，鉴定结论：其主要技术经济指标达到国外同类产品先进水平，填补了国内空白。

本产品由于独特的性能和有力支持了我国钢铁企业的技术改造而被列为 1994 年度国家级重点新产品和 2001 年度温州市高新技术产品。2005 年本公司荣膺浙江省科技型中小企业称号（证书号：200512079）。

本系列泵具有高效、节能、耐磨、耐高温、密封性好、使用寿命长等优点。本产品采用二项自主知识产权的专利技术，ZL01 2 18481.0、ZL03 2 37043.1。

本公司独家生产的 EPF 中碱玻璃纤维耐腐蚀泵为单级单吸式，其水力特性和联接尺寸按 ISO2858、DIN24256，且符合 GB5662。

2. 用途

适用于输送有腐蚀性介质的液体，各种酸液。

3. 工作参数

转速：2950 r/min ， 1450 r/min

流量：3 m³/h - 360 m³/h

扬程：≤84 m

工作压力：1.6MPa 级

介质温度：≤110℃

环境温度：≤+40℃

4. 型号编制说明



示例：

1. 进口直径 ϕ 80mm，出口直径 ϕ 50mm，叶轮名义直径 ϕ 315，以 EPF 模塑料为过流部件材质的耐腐蚀化工离心泵的标准记为；IHQ80-50-315
2. 进口直径 ϕ 80mm，出口直径 ϕ 50mm，叶轮名义直径 ϕ 315，以氟塑料为过流部件材质的耐腐蚀化工离心泵的标准记为；8OFFD-50-315。

5. 技术特征

安全化工泵的过流部件和叶轮等零部件均采用 EPF 中碱玻璃纤维模塑料模压成型。“EPF”是一种以中碱玻璃纤维为骨架，多组份改性酚醛树脂为基体，并和无机活性耐磨材料真空混捏而成的新型工程塑料，具有良佳的物理化学性能及耐颗粒磨蚀性。配套密封为安全可靠的机械密封。

(1). EPF 中碱玻璃纤维模塑料安全化工泵的使用条件见表 1。

表 1

介 质	使用温度, °C, max	备 注
盐酸 (≤35%)	105	
硫酸 (≤70%)	95	不耐发烟硫酸
硝酸 (≤20%)	95	
磷酸 (≤50%)	100	若浓度 > 70% 时慎用
醋酸 (任意浓度)	100	
烃化液 (含盐酸苯等) PH2	105	
三氧化硫	80	
乙酸 (≤30%)	100	
乙酸酐 (≤65%)	130	
氯乙酸 (≤70%)	120	
磺酸 (≥30%)	100	
苯酚磺酸液 (70g/L~80g/L)	60	
酒精蒸汽	120	
甲醇 (≥98%)	120	
氯醛 (40%~98%)	120	
三氯甲烷 (≤95%)	120	
苯 (≤90%)	120	
甲苯	110	
光气甲苯溶液	110	
氯甲酸间甲苯酯	110	
硫酸脂	55	
丁腈	常 温	
偶氮二异丁腈原液	100	
含10%~15%氯化氢的氯化铵溶液	105	
含氯化铵水蒸气	100	
污水PH5.4~PH9.5	常 温	
盐水 (饱和)	100	可耐-10°C低温
维纶醛化液 (硫酸钠200g/L, 硫酸315g/L, 甲醛32g/L)	72	
芒硝 (硫酸钠d=1.3)	95	
纺丝凝固液 (硫酸钠416g/L, PH3.2)	45	

注：固体颗粒含量≤5%，颗粒直径≤φ0.5mm 时使用。

输送其他种类介质和使用条件，请经本公司咨询后使用。

(2). EPF 中碱玻璃纤维模塑料安全化工泵耐磨性能

该泵的耐磨性能远优于国内所有塑料泵。介质中固体颗粒含量 $\leq 5\%$ ，固体粒度 $\leq \phi 0.5\text{mm}$ ，介质温度在 90°C – 110°C 的情况下（见表 1），该泵可正常使用。

(3). EPF 中碱玻璃纤维模塑料安全化工泵的热稳定性

该泵是采用“EPF”中碱玻璃纤维模塑料高温高压模压成型的。“EPF”模塑料经模压后，热变形温度（1.81MPa） 200°C ，线膨胀系数为 7.8×10^{-6} ，收缩比为 1.098%，因此即使在高温下，该泵的关键部位几何形状是稳定的，保证了泵的正常运行。

6. 性能型谱图：（图 1、图 2）

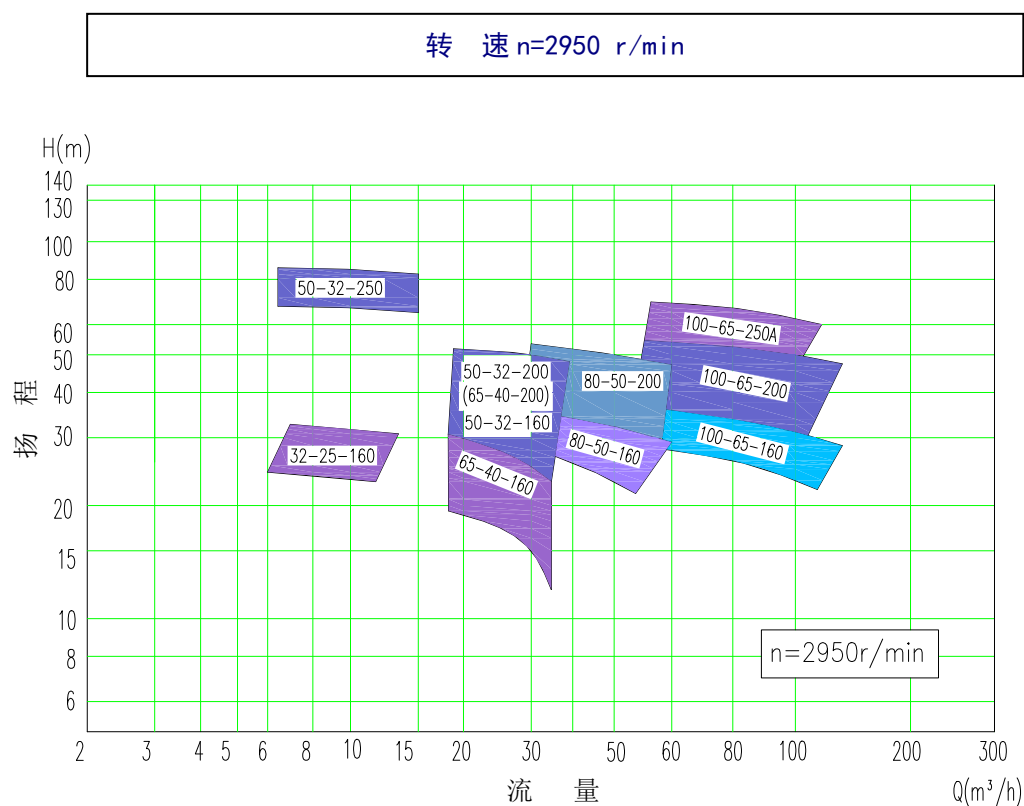


图 1 $n=2950\text{r/min}$ 性能型谱图

转 速 $n=1450$ r/min

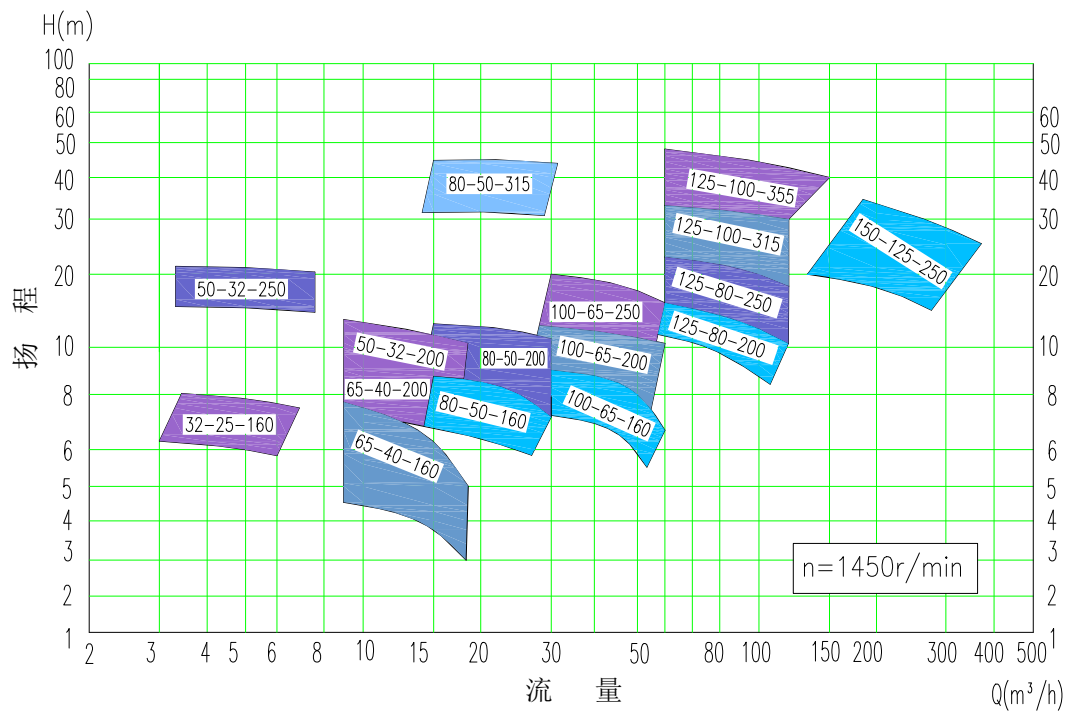


图 2 $n=1450$ r/min 性能型谱图

7. 结构特征和工作原理

本系列单级单吸安全化工泵由于采用了 EPF 中碱玻璃纤维模塑料为过流件及衬里，其耐温、耐腐蚀、耐金属颗粒及碎屑耕犁冲刷的综合性能显著超越以 PTFE（聚四氟乙烯）FEP（聚全氟乙丙烯）及材质为衬里的化工泵，该泵结构新颖、性能可靠、寿命长。

结构上的新颖性，不但体现在泵的密封结构设计，而且为避免和缓解泵轴、轴承、轴承座及泵壳的腐蚀，延长使用寿命，本泵特设有“稀液室”，这也是国内外其它耐腐蚀泵至今所没有的独特结构。结构见图 3。

单级单吸安全化工泵是靠高速回转的叶轮，带动液态介质高速旋转，并利用惯性离心原理，使介质经蜗壳流道和出水管排出，由于转速，叶轮，蜗室的设计参数不同，而获得不同的水力特性-流量、扬程、汽蚀余量、效率等。

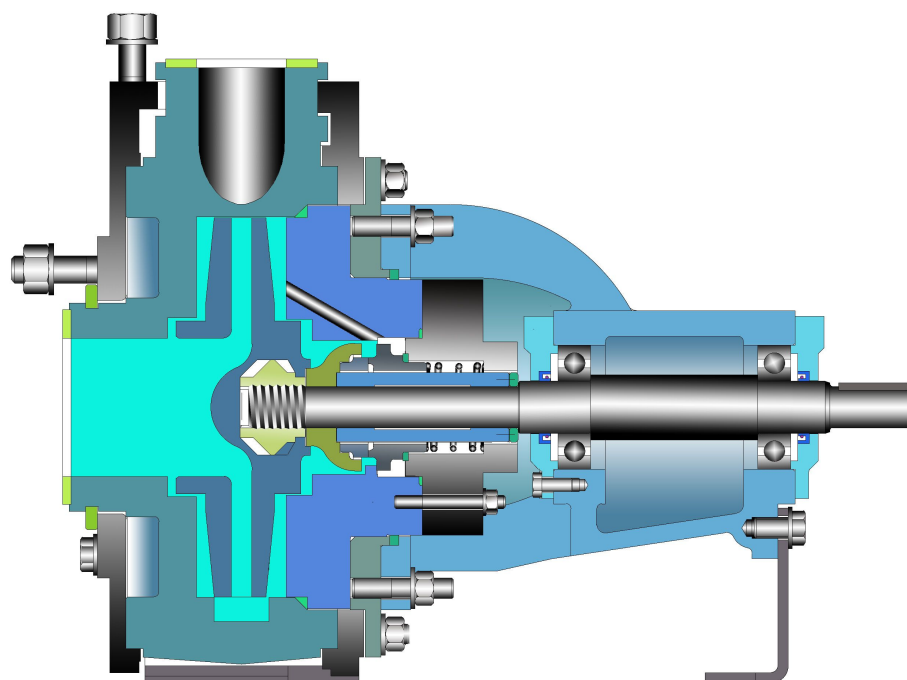


图 3 单级单吸安全化工泵结构图

8. 主要部件材质

泵体：EPF 中碱玻璃纤维模塑料

叶轮：EPF 中碱玻璃纤维模塑料

左右夹板：HT200

轴：45 钢（调质）或马氏体不锈钢（热处理）

底座：灰口铸铁

机械密封：S-SiC/SiC（进口材料）

轴承：国际品牌 SKF（有可靠的防尘密封，无需添加润滑脂）

9. 性能参数规格表：（表 3、表 4）

转速 n=2950 r/min

表 3

序号	泵型号	转速 n (r/min)	流量 Q (m ³ /h)	扬程 H (m)	电机 功率 (kW)	必需汽 蚀余量 NPSHr (m)	吸入 口直 径 (mm)	排出 口直 径 (mm)
1	IHQ32-25-160A	2950	6	24.5	4	2	32	25
			10	24				
			11.8	23.7				
2	IHQ32-25-160	2950	6.9	32	4	2	32	25
			11.5	31.5				
			13.5	31				
3	IHQ50-32-160	2950	18	31	7.5	2	50	32
			30	25				
			36	20				
4	IHQ50-32-200B	2950	18	36	7.5	2	50	32
			30	31				
			36	26				
5	IHQ50-32-200A	2950	18	46	11	2	50	32
			30	41				
			36	36				
6	IHQ50-32-200	2950	18	54	15	2	50	32
			30	46				
			36	42				
7	IHQ50-32-250A	2950	6.5	65	15	2	50	32
			12.5	64				
			15	63.5				
8	IHQ50-32-250	2950	6.5	84	18.5	2	50	32
			12.5	83				
			15	82				
9	IHQ65-40-160A	2950	18	18	11	2	65	40
			30	15				
			36	12				
10	IHQ65-40-160	2950	18	30	11	2	65	40
			30	26				
			36	24				
11	IHQ65-40-200A	2950	18	40	15	2	65	40
			30	37				
			36	35				

转速 n=2950 r/min

(续表 3)

序号	泵型号	转速 n (r/min)	流量 Q (m ³ /h)	扬程 H (m)	电机 功率 (kW)	必需汽 蚀余量 NPSHr (m)	吸入 口直 径 (mm)	排出 口直 径 (mm)
12	IHQ65-40-200	2950	18	51	15	2	65	40
			30	50				
			36	49				
13	IHQ80-50-160A	2950	27	28.8	11	2.4	80	50
			45	25				
			54	23.2				
14	IHQ80-50-160	2950	30	36	11	2.4	80	50
			50	32				
			60	29				
15	IHQ80-50-200A	2950	27	42.4	15	2.4	80	50
			45	40				
			54	37.6				
16	IHQ80-50-200	2950	30	53	18.5	2.4	80	50
			50	50				
			60	47				
17	IHQ100-65-160A	2950	54	28.8	18.5	3.2	100	65
			90	25				
			108	22.4				
18	IHQ100-65-160	2950	60	36	22	3.2	100	65
			100	32				
			120	28				
19	IHQ100-65-200A	2950	54	43.2	30	3.2	100	65
			90	40				
			108	37.6				
20	IHQ100-65-200	2950	60	54	37	3.2	100	65
			100	50				
			120	47				
21	IHQ100-65-250A	2950	54	69.6	45	3.2	100	65
			90	64				
			108	59.6				

转速 n=1450 r/min

表 4

序号	泵型号	转速 n (r/min)	流量 Q (m³/h)	扬程 H (m)	电机功率 (kW)	必需汽蚀余量 NPSHr (m)	吸入口径 (mm)	排出口口径 (mm)
1	IHQ32-25-160A	1450	3	6.1	0.55	2	32	25
			5	6				
			5.9	5.9				
2	IHQ32-25-160	1450	3.5	8	1.1	2	32	25
			5.8	7.8				
			6.8	7.7				
3	IHQ50-32-160	1450	9	7.8	1.1	2	50	32
			15	6.3				
			18	5				
4	IHQ50-32-200B	1450	9	9	1.5	2	50	32
			15	7.8				
			18	6.5				
5	IHQ50-32-200A	1450	9	11.5	1.5	2	50	32
			15	10.3				
			18	9				
6	IHQ50-32-200	1450	9	13.5	2.2	2	50	32
			15	11.5				
			18	10.5				
7	IHQ50-32-250A	1450	3.3	16.3	1.5	2	50	32
			6.3	16				
			7.5	15.9				
8	IHQ50-32-250	1450	3.3	21	1.5	2	50	32
			6.3	20.8				
			7.5	20.5				
9	IHQ65-40-160A	1450	9	4.5	1.1	2	65	40
			15	3.8				
			18	3				
10	IHQ65-40-160	1450	9	7.5	1.1	2	65	40
			15	6.5				
			18	6				
11	IHQ65-40-200A	1450	9	10	1.5	2	65	40
			15	9.3				
			18	8.8				
12	IHQ65-40-200	1450	9	12.8	2.2	2	65	40
			15	12.5				
			18	12.3				

转速 n=1450 r/min

(续表 4)

序号	泵型号	转速 n (r/min)	流量 Q(m ³ /h)	扬程 H(m)	电机 功率 (kW)	必需汽 蚀余量 NPSHr (m)	吸入 口直 径 (mm)	排出 口直 径 (mm)
13	IHQ80-50-160A	1450	13.5	7.2	1.5	2.4	80	50
			22.5	6.3				
			27	5.8				
14	IHQ80-50-160	1450	15	9	2.2	2.4	80	50
			25	8				
			30	7.3				
15	IHQ80-50-200A	1450	13.5	10.6	3	2.4	80	50
			22.5	10				
			27	9.4				
16	IHQ80-50-200	1450	15	13.3	4	2.4	80	50
			25	12.5				
			30	11.8				
17	IHQ80-50-315A	1450	13	30	11	2.4	80	50
			20	30				
			24	29.5				
18	IHQ80-50-315	1450	15	45.5	15	2.4	80	50
			25	45.5				
			30	45				
19	IHQ100-65-160A	1450	27	7.2	3	3.2	100	65
			45	6.3				
			54	5.6				
20	IHQ100-65-160	1450	30	9	4	3.2	100	65
			50	8				
			60	7				
21	IHQ100-65-200A	1450	27	10.8	5.5	3.2	100	65
			45	10				
			54	9.4				
22	IHQ100-65-200	1450	30	13.5	7.5	3.2	100	65
			50	12.5				
			60	11.8				
23	IHQ100-65-250A	1450	27	17.4	11	3.2	100	65
			45	16				
			54	14.9				
24	IHQ100-65-250	1450	30	20	11	3	100	65
			50	18				
			60	17				

转速 n=1450 r/min

(续表 4)

序号	泵型号	转速 n (r/min)	流量 Q(m ³ /h)	扬程 H(m)	电机 功率 (kW)	必需汽 蚀余量 NPSHr (m)	吸入 口直 径 (mm)	排出 口直 径 (mm)
25	IHQ125-80-200A	1450	54	12.4	7.5	3	125	80
			90	10.1				
			108	8.3				
26	IHQ125-80-200	1450	60	15.3	11	3	125	80
			100	12.5				
			120	10.3				
27	IHQ125-80-250A	1450	54	20.5	15	3	125	80
			90	16.2				
			108	14.8				
28	IHQ125-80-250	1450	60	22.5	18.5	3	125	80
			100	20				
			120	18.3				
29	IHQ125-100-315A	1450	40	21.8	22	3	125	100
			67.5	20				
			80	18.8				
30	IHQ125-100-315	1450	60	33.3	30	3	125	100
			100	31.3				
			120	30				
31	IHQ125-100-355	1450	60	48	37	3	125	100
			120	44				
			150	40				
32	IHQ150-125-315A	1450	144	21.8	55	3	150	125
			240	18				
			288	16.7				
33	IHQ150-125-315	1450	180	34	75	3	150	125
			300	28.5				
			360	26				

注：

1. 表中为输送常温清水时的参数。
2. 参数表中所配套的电机功率为所输送的介质密度 ≤ 1.3 倍水的密度，如果介质密度接近于水的密度，功率可以适当减小。
3. 本公司乐于为用户按特定的水力特性要求（流量、扬程、汽蚀余量）进行专门设计制造。但需订立特殊合同。

10. 外形及安装尺寸图：图 4

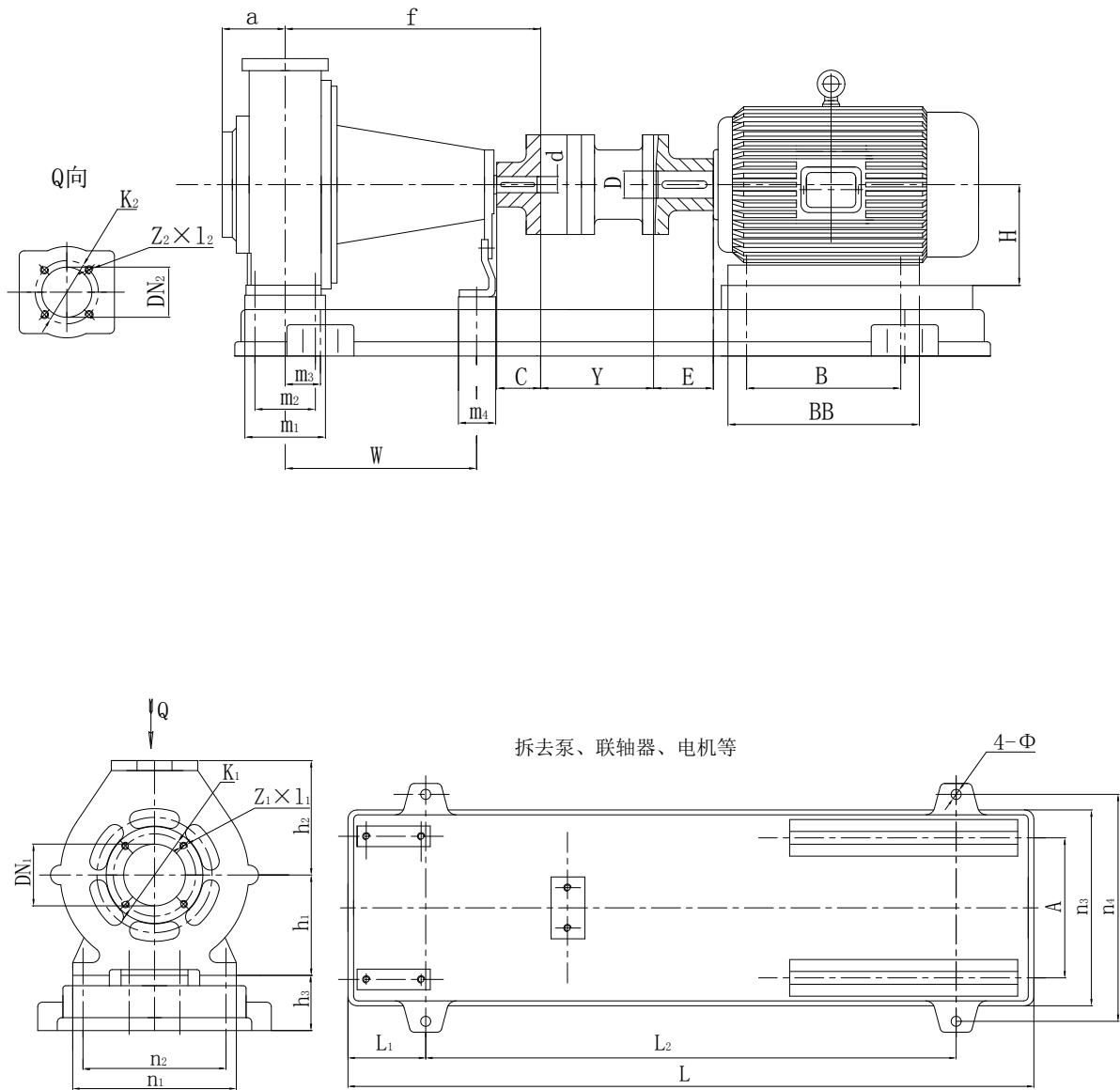


图 4 外形及安装尺寸图

泵的安装及外形尺寸见表 5、表 6。

11. 外形及安装尺寸表：表 5、表 6

表 5

转速 n=2950 r/min

泵型号	电机型号	外形尺寸				安 装 尺 寸						联 接 尺 寸				
		h1	h2	a	f	m1	m2	m3	m4	n1	n2	K1	Z1×I1	K2	Z2×I2	E
IHQ32-25-160A	Y112M-2/4kW	112	135	80	395	110	49	88	56	230	172	Φ100	4*M16	Φ85	4*M12	60
IHQ32-25-160	Y112M-2/4kW	112	135	80	395	110	49	70	65	230	172	Φ100	4*M16	Φ85	4*M12	60
IHQ50-32-160	Y132S2-2/7.5kW	132	166	80	395	135	70	79	80	280	192	Φ125	4*M16	Φ100	4*M16	60
IHQ50-32-200B	Y132S2-2/7.5kW	160	180	80	395	135	75	79	80	280	192	Φ125	4*M16	Φ100	4*M16	60
IHQ50-32-200A	Y160M1-2/11kW	160	180	80	395	135	75	87	75	285	192	Φ125	4*M16	Φ100	4*M16	110
IHQ50-32-200	Y160M2-2/15kW	160	180	80	395	135	75	87	75	285	192	Φ125	4*M16	Φ100	4*M16	110
IHQ50-32-250A	Y160M2-2/15kW	160	202	80	435	132	70	74	76	290	240	Φ160	8*M16	Φ125	4*M16	110
IHQ50-32-250	Y160L-2/18.5kW	160	202	80	435	132	70	74	76	290	240	Φ160	8*M16	Φ125	4*M16	110
IHQ65-40-160A	Y160M1-2/11kW	132	166	80	385	138	70	75	80	275	192	Φ145	4*M16	Φ110	4*M16	110
IHQ65-40-180	Y160M1-2/11kW	132	166	80	385	138	70	75	80	275	192	Φ145	4*M16	Φ110	4*M16	110
IHQ65-40-200A	Y160M2-2/15kW	160	185	100	385	135	75	81	80	285	215	Φ145	4*M16	Φ110	4*M16	110
IHQ65-40-200	Y160M2-2/15kW	160	185	100	385	135	75	81	80	285	215	Φ145	4*M16	Φ110	4*M16	110
IHQ80-50-160A	Y160M1-2/11kW	160	185	100	385	135	75	78	80	285	215	Φ160	8*M16	Φ125	4*M16	110
IHQ80-50-160	Y160M1-2/11kW	160	185	100	385	135	75	78	80	285	215	Φ160	8*M16	Φ125	4*M16	110
IHQ80-50-200A	Y160M2-2/15kW	160	199	100	385	130	70	81	78	285	215	Φ160	8*M16	Φ125	4*M16	110
IHQ80-50-200	Y160L-2/18.5kW	160	199	100	385	130	70	74	78	285	215	Φ160	8*M16	Φ125	4*M16	110
IHQ100-65-160A	Y160L-2/18.5kW	200	257	125	500	170	125	68	93	375	285	Φ180	8*M16	Φ145	4*M16	110
IHQ100-65-160	Y180M-2/22kW	200	257	125	500	175	125	65	95	375	285	Φ180	8*M16	Φ145	4*M6	110
IHQ100-65-200A	Y200L1-2/30kW	200	257	125	500	180	125	65	92	380	285	Φ180	8*M16	Φ145	4*M16	110
IHQ100-65-200	Y200L2-2/37kW	200	257	125	500	180	125	65	92	380	285	Φ180	8*M16	Φ145	4*M16	110
IHQ100-65-250A	Y225M-2/45kW	200	257	125	500	180	125	75	92	380	285	Φ180	8*M16	Φ145	4*M16	140

(续表 5)

转速 n=2950 r/min

泵型号	电机型号	电机尺寸				底座尺寸							轴端尺寸	
		B	H	A	D	L	L1	L2	h3	n3	n4	φ	d	c
IHQ32-25-160A	Y112M-2/4kW	140	112	190	Φ28	780	120	500	65	250	290	20	Φ28	50
IHQ32-25-160	Y112M-2/4kW	140	112	190	Φ28	780	120	500	65	250	290	20	Φ28	50
IHQ50-32-160	Y132S2-2/7.5kW	140	132	216	Φ38	1080	145	790	74	313	366	20	Φ24	50
IHQ50-32-200B	Y132S2-2/7.5kW	140	132	216	Φ38	1080	145	790	74	313	366	20	Φ24	50
IHQ50-32-200A	Y160M1-2/11kW	210	160	254	Φ42	1155	157	840	100	370	416	20	Φ24	50
IHQ50-32-200	Y160M2-2/15kW	210	160	254	Φ42	1155	157	840	100	370	416	20	Φ24	50
IHQ50-32-250A	Y160M2-2/15kW	210	160	250	Φ42	1155	157	840	100	370	416	20	Φ24	50
IHQ50-32-250	Y160L-2/18.5kW	254	160	254	Φ42	1155	157	840	100	370	416	20	Φ24	50
IHQ65-40-160A	Y160M1-2/11kW	210	160	254	Φ42	1155	157	840	100	370	416	20	Φ24	50
IHQ65-40-180	Y160M1-2/11kW	210	160	254	Φ42	1155	157	840	100	370	416	20	Φ24	50
IHQ65-40-200A	Y160M2-2/15kW	210	160	254	Φ42	1155	157	840	100	370	416	20	Φ24	50
IHQ65-40-200	Y160M2-2/15kW	210	160	254	Φ42	1155	157	840	100	370	416	20	Φ24	50
IHQ80-50-160A	Y160M1-2/11kW	210	160	254	Φ42	1155	157	840	100	370	416	20	Φ24	50
IHQ80-50-160	Y160M1-2/11kW	210	160	254	Φ42	1155	157	840	100	370	416	20	Φ24	50
IHQ80-50-200A	Y160M2-2/15kW	210	160	254	Φ42	1155	157	840	100	370	416	20	Φ24	50
IHQ80-50-200	Y160L-2/18.5kW	210	160	254	Φ42	1155	157	840	100	370	416	20	Φ24	50
IHQ100-65-160A	Y160L-2/18.5kW	254	160	254	Φ42	1360	170	1017	100	407	445	20	Φ32	80
IHQ100-65-160	Y180M-2/22kW	241	180	279	Φ48	1355	168	1013	93	405	450	20	Φ32	80
IHQ100-65-200A	Y200L1-2/30kW	305	200	318	Φ55	1464	172	1120	140	455	498	20	Φ32	80
IHQ100-65-200	Y200L2-2/37kW	305	200	318	Φ55	1464	172	1120	140	455	498	20	Φ32	80
IHQ100-65-250A	Y225M-2/45kW	311	225	356	Φ60	1564	180	1204	150	475	520	20	Φ32	80

表 6

转速 n=1450 r/min

泵型号	电机型号	外形尺寸				安 装 尺 寸						联 接 尺 寸				
		h1	h2	a	f	m1	m2	m3	m4	n1	n2	K1	Z1×I1	K2	Z2×I2	E
IHQ32-25-160A	Y801-4/0.55kW	112	135	80	395	100	49	70	65	230	172	Φ100	4*M16	Φ85	4*M12	60
IHQ32-25-160	Y90S-4/1.1kW	112	135	80	395	100	49	70	65	230	172	Φ100	4*M16	Φ85	4*M12	60
IHQ50-32-160	Y90S-4/1.1kW	160	166	80	395	100	49	70	65	230	172	Φ100	4*M16	Φ100	4*M16	60
IHQ50-32-200B	Y90L-4/1.5kW	160	180	80	395	100	49	70	65	230	172	Φ100	4*M16	Φ100	4*M16	60
IHQ50-32-200A	Y90L-4/1.5kW	160	180	80	395	100	49	70	65	230	172	Φ100	4*M16	Φ100	4*M16	60
IHQ50-32-200	Y100L1-4/2.2kW	160	180	80	385	120	75	64	80	250	191	Φ125	4*M16	Φ100	4*M16	60
IHQ50-32-250A	Y90L-4/1.5kW	160	202	80	435	130	70	74	78	285	240	Φ160	8*M16	Φ125	4*M16	110
IHQ50-32-250	Y90L-4/1.5kW	160	202	80	435	130	70	74	78	285	240	Φ160	8*M16	Φ125	4*M16	110
IHQ65-40-160	Y90S-4/1.1kW	132	166	80	385	130	70	60	80	260	192	Φ145	4*M16	Φ110	4*M16	60
IHQ65-40-160A	Y90S-4/1.1kW	132	166	80	385	130	70	60	80	260	192	Φ145	4*M16	Φ110	4*M16	60
IHQ65-40-200A	Y90L-4/1.5kW	160	185	100	385	130	75	64	80	280	215	Φ145	4*M16	Φ110	4*M6	60
IHQ65-40-200	Y100L1-4/2.2kW	160	185	100	385	130	75	64	80	280	215	Φ145	4*M16	Φ110	4*M16	60
IHQ80-50-200	Y90L-4/1.5kW	160	185	100	385	130	70	64	78	280	215	Φ160	8*M6	Φ125	4*M16	60
IHQ80-50-160	Y100L1-4/2.2kW	160	199	100	385	140	75	75	90	280	215	Φ160	8*M16	Φ125	4*M16	50
IHQ80-50-200A	Y100L2-4/3kW	160	199	100	385	140	70	75	90	280	215	Φ160	8*M16	Φ125	4*M16	60
IHQ80-50-200	Y112M-4/4kW	160	199	100	385	140	70	75	90	280	215	Φ160	8*M16	Φ125	4*M16	60
IHQ80-50-315A	Y160M-4/11kW	225	280	125	500	175	120	65	80	410	320	Φ160	4*M16	Φ125	4*M16	110
IHQ80-50-315	Y160L-4/15kW	225	280	125	500	175	120	65	80	410	320	Φ160	4*M16	Φ125	4*M16	110
IHQ100-65-160A	Y100L2-4/3kW	200	257	125	500	170	125	68	93	380	285	Φ180	8*M16	Φ145	4*M16	60
IHQ100-65-160	Y112M-4/4kW	200	257	125	500	170	125	68	93	380	285	Φ180	8*M16	Φ145	4*M6	60
IHQ100-65-200A	Y132S-4/5.5kW	200	257	125	500	180	125	65	93	380	285	Φ180	8*M16	Φ145	4*M16	80
IHQ100-65-200	Y132M-4/7.5kW	200	257	125	500	180	125	65	93	380	285	Φ180	8*M6	Φ145	4*M16	80

(续表 6)

转速 n=1450 r/min

泵型号	电机型号	外形尺寸				安 装 尺 寸						联 接 尺 寸				
		h1	h2	a	f	m1	m2	m3	m4	n1	n2	K1	Z1×I1	K2	Z2×I2	E
IHQ100-65-250A	Y160M-4/11kW	200	257	125	500	170	125	65	80	380	285	Φ180	8*M16	Φ145	4*M6	110
IHQ100-65-250	Y160M-4/11kW	200	257	125	500	170	125	65	80	380	285	Φ180	8*M16	Φ145	4*M16	110
IHQ125-80-200A	Y132M-4/7.5kW	180	250	125	500	170	95	80	85	340	280	Φ210	8*M16	Φ160	8*M16	80
IHQ125-80-200	Y160M-4/11kW	180	250	125	500	170	95	80	85	340	280	Φ210	8*M16	Φ160	8*M16	110
IHQ125-80-250A	Y160L-4/15kW	225	280	125	500	185	121	65	80	410	320	Φ210	8*M16	Φ160	8*M16	110
IHQ125-80-250	Y180M-4/18.5kW	225	280	125	500	185	121	68	80	410	320	Φ210	8*M16	Φ160	8*M16	110
IHQ125-100-315A	Y180L-4/22kW	250	319	140	530	190	135	57	90	420	315	Φ210	8*M16	Φ180	8*M16	110
IHQ125-100-315	Y200L-4/30kW	250	319	140	530	190	135	57	90	420	315	Φ210	8*M16	Φ180	8*M16	110
IHQ125-100-355	Y225S-4/37kW	250	319	140	530	190	135	60	90	420	315	Φ210	8*M16	Φ180	8*M16	140
IHQ150-125-315A	Y250M-4/55kW	250	355	140	530	250	150	75	90	520	400	Φ240	8*M20	Φ210	8*M20	140
IHQ150-125-315	Y280S-4/75kW	250	355	140	530	250	150	75	90	520	400	Φ240	8*M20	Φ210	8*M20	140

(续表 6)

转速 n=1450 r/min

泵型号	电机型号	电机尺寸				底座尺寸							轴端尺寸	
		B	H	A	D	L	L1	L2	h3	n3	n4	φ	d	c
IHQ32-25-160A	Y801-4/0.55kW	100	80	125	Φ20	740	120	500	65	250	290	20	Φ24	50
IHQ32-25-160	Y90S-4/1.1kW	125	90	140	Φ24	740	120	500	65	250	290	20	Φ24	50
IHQ50-32-160	Y90S-4/1.1kW	100	90	140	Φ24	900	130	640	70	260	320	20	Φ24	50
IHQ50-32-200B	Y90L-4/1.5kW	125	90	140	Φ24	900	130	640	70	260	320	20	Φ24	50
IHQ50-32-200A	Y90L-4/1.5kW	125	90	140	Φ24	900	130	640	70	260	320	20	Φ24	50
IHQ50-32-200	Y100L1-4/2.2kW	140	100	160	Φ28	900	130	640	70	260	320	20	Φ24	50
IHQ50-32-250A	Y90L-4/1.5kW	125	90	140	Φ24	1025	130	760	70	370	416	20	Φ24	50
IHQ50-32-250	Y90L-4/1.5kW	125	90	140	Φ24	1025	130	760	70	370	416	20	Φ24	50
IHQ65-40-160	Y90S-4/1.1kW	100	90	140	Φ24	840	120	600	70	290	330	20	Φ24	50
IHQ65-40-160A	Y90S-4/1.1kW	100	90	140	Φ24	840	120	600	70	290	330	20	Φ24	50
IHQ65-40-200A	Y90L-4/1.5kW	125	90	140	Φ24	900	130	640	70	320	366	20	Φ24	50
IHQ65-40-200	Y100L1-4/2.2kW	140	100	160	Φ28	900	130	640	70	320	366	20	Φ24	50
IHQ80-50-200	Y90L-4/1.5kW	125	90	140	Φ24	900	130	640	70	320	366	20	Φ24	50
IHQ80-50-160	Y100L1-4/2.2kW	125	90	140	Φ24	878	155	573	60	318	355	20	Φ24	50
IHQ80-50-200A	Y100L2-4/3kW	140	100	160	Φ28	878	155	573	70	318	355	20	Φ24	50
IHQ80-50-200	Y112M-4/4kW	140	112	190	Φ28	878	155	573	70	318	355	20	Φ24	50
IHQ80-50-315A	Y160M-4/11kW	210	160	254	Φ42	1320	170	980	80	455	496	20	Φ32	80
IHQ80-50-315	Y160L-4/15kW	254	160	254	Φ42	1320	170	980	80	455	496	20	Φ32	80
IHQ100-65-160A	Y100L2-4/3kW	140	100	160	Φ28	1160	160	840	80	390	430	20	Φ32	80
IHQ100-65-160	Y112M-4/4kW	140	112	190	Φ28	1160	160	840	80	390	430	20	Φ32	80
IHQ100-65-200A	Y132S-4/5.5kW	140	132	216	Φ38	1260	170	920	80	405	445	20	Φ32	80
IHQ100-65-200	Y132M-4/7.5kW	178	132	216	Φ38	1260	170	920	80	405	445	20	Φ32	80

(续表 6)

转速 n=1450 r/min

泵型号	电机型号	电机尺寸				底座尺寸							轴端尺寸	
		B	H	A	D	L	L1	L2	h3	n3	n4	φ	d	c
IHQ100-65-250A	Y160M-4/11kW	210	160	254	Φ42	1360	170	1017	100	405	445	20	Φ32	80
IHQ100-65-250	Y160M-4/11kW	210	160	254	Φ42	1360	170	1017	100	405	445	20	Φ32	80
IHQ125-80-200A	Y132M-4/7.5kW	170	132	216	Φ38	1250	162	925	90	405	450	20	Φ32	80
IHQ125-80-200	Y160M-4/11kW	210	160	254	Φ42	1355	168	1013	113	405	450	20	Φ32	80
IHQ125-80-250A	Y160L-4/15kW	254	160	254	Φ42	1320	170	980	90	455	496	20	Φ32	80
IHQ125-80-250	Y180M-4/18.5kW	241	180	279	Φ48	1320	170	980	90	452	496	20	Φ32	80
IHQ125-100-315A	Y180L-4/22kW	279	180	279	Φ48	1460	171	1118	95	455	498	20	Φ42	110
IHQ125-100-315	Y200L-4/30kW	305	200	318	Φ55	1460	171	1118	95	455	498	20	Φ42	110
IHQ125-100-355	Y225S-4/37kW	286	225	356	Φ60	1420	171	1078	105	480	530	20	Φ42	110
IHQ150-125-315A	Y250M-4/55kW	349	250	406	Φ65	1800	145	1426	100	640	700	25	Φ56	84
IHQ150-125-315	Y280S-4/75kW	368	280	457	Φ75	1800	145	1426	100	640	700	25	Φ56	84